



Statens vegvesen

Stalprodukt S.A
ul. Wygoda 69, 32-700 Bochnia

Polen

Dawid Barnaś

Behandlende enhet: Vegdirektoratet	Saksbehandler/telefon: Matteo Pezzucchi / 22073246	Vår referanse: 19/7881-21	Deres referanse:	Vår dato: 26.03.2019
---------------------------------------	---	------------------------------	------------------	-------------------------

Samsvargodkjenning av StalPro Rail dn rekkverk

Det vises til søknad vedrørende samsvargodkjenning av StalPro Rail dn rekkverk fra Stalprodukt S.A. med journalnummer 19/7881-10 datert 01.02.2019. Rekkverket er en utvikling av StalPro Rail d rekkverk.

Søknaden inneholder:

- Testrapport nummer STPBDM12126 (TB11 test), testrapport nummer STPBAM13126 (TB32 test) og testrapport nummer STPBAM12127 (TB51 test) datert av StalPro Rail d rekkverk med 2,0 meter stolpeavstand. StalPro Rail d er testet av Lier testsenter.
- Testrapport nummer STP/S/0009/2016 og STP/S/0011/2016 (TB11 test) og testrapport nummer STP/S/0012/2016 og STP/S/0014/2016 (TB51 test) av StalPro Rail dn rekkverk med 2,0 meter stolpeavstand. Datasimuleringer er utført av Stalprodukt S.A..
- Tegning nummer MD/23/2019 datert april 019 og monteringsbeskrivelse av rekkverket.
- Produktsertifikat nummer 1826-CPR-09-02-07-DR74 utstedt av Ascquer teknisk kontrollorgan.

StalPro Rail dn et dobbeltsidig rekkverk i stål med 2,0m stolpeavstand og består av en føringsskinne montert på sigmastolper ved bruk av brede bøyer. Stolpene har en standard innfestningslengde på ca. 1,0 meter. Rekkverket har en bredde på ca. 0,640 meter og en høyde på 0,750 meter. Rekkverket produseres av Stalprodukt S.A.

StalPro Rail dn rekkverk er i samsvar med nasjonale krav gitt i håndbok N101. I henhold til byggevareforordningen 305/2011 har produktet gjennomgått tredjepartskontroll. Produktets ytelser fremgår i produktsertifikatet 1826-CPR-09-02-07-DR74.

StalPro Rail dn rekkverk er testet med 2,0 stolpeavstand og føringsskinne av type B. Rekkverket med føringsskinne av type A er i utgangspunktet samme egenskaper som type B.

Postadresse
Statens vegvesen
Vegdirektoratet
Postboks 6706 Etterstad
0609 OSLO

Telefon: 22 07 30 00
firmapost@vegvesen.no
Org.nr: 971032081

Kontoradresse
Brynsengfare 6A
0667 OSLO

Fakturaadresse
Statens vegvesen
Regnskap
Postboks 702
9815 Vadsø

StalPro Rail dn tilfredsstillter kravene til styrkeklasse H2 med arbeidsbreddeklasse W4, inntrengningsklasse VI5 og skadeklasse A.

Med grunnlag i overnevnte gis herved adgang til bruk av StalPro Rail dn rekkverk på offentlig veg i Norge. Rekkverket kan benyttes som midtrekkverk.

Leverandøren skal levere monteringsbegrivelse til brukere for å sikre kvalitet av installasjon og fremtidig vedlikehold. StalPro Rail dn skal monteres i henhold til produsent/leverandørens installasjonsbeskrivelse. Ved innfestingsbredde < 0,4 meter skal den standard innfestningslengden på 1,0 meter økes til 1,2 meter. Håndbok N101 legges til grunn for valg, bruk og plassering av rekkverket og rekkverksender.

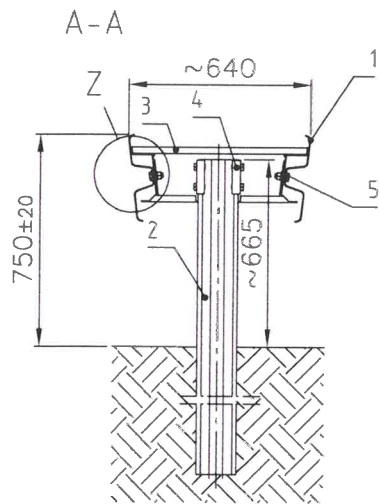
Vegdirektoratet publiserer en rekkverksliste med tilhørende gyldige dokumenter på vegvesen.no. Vegdirektoratet forbeholder seg retten til å endre eller tilbakekalle samsvargodkjenningen. Eventuelle endringer i produktets utforming eller materiale vil ugyldiggjøre denne godkjenningen.

Med hilsen

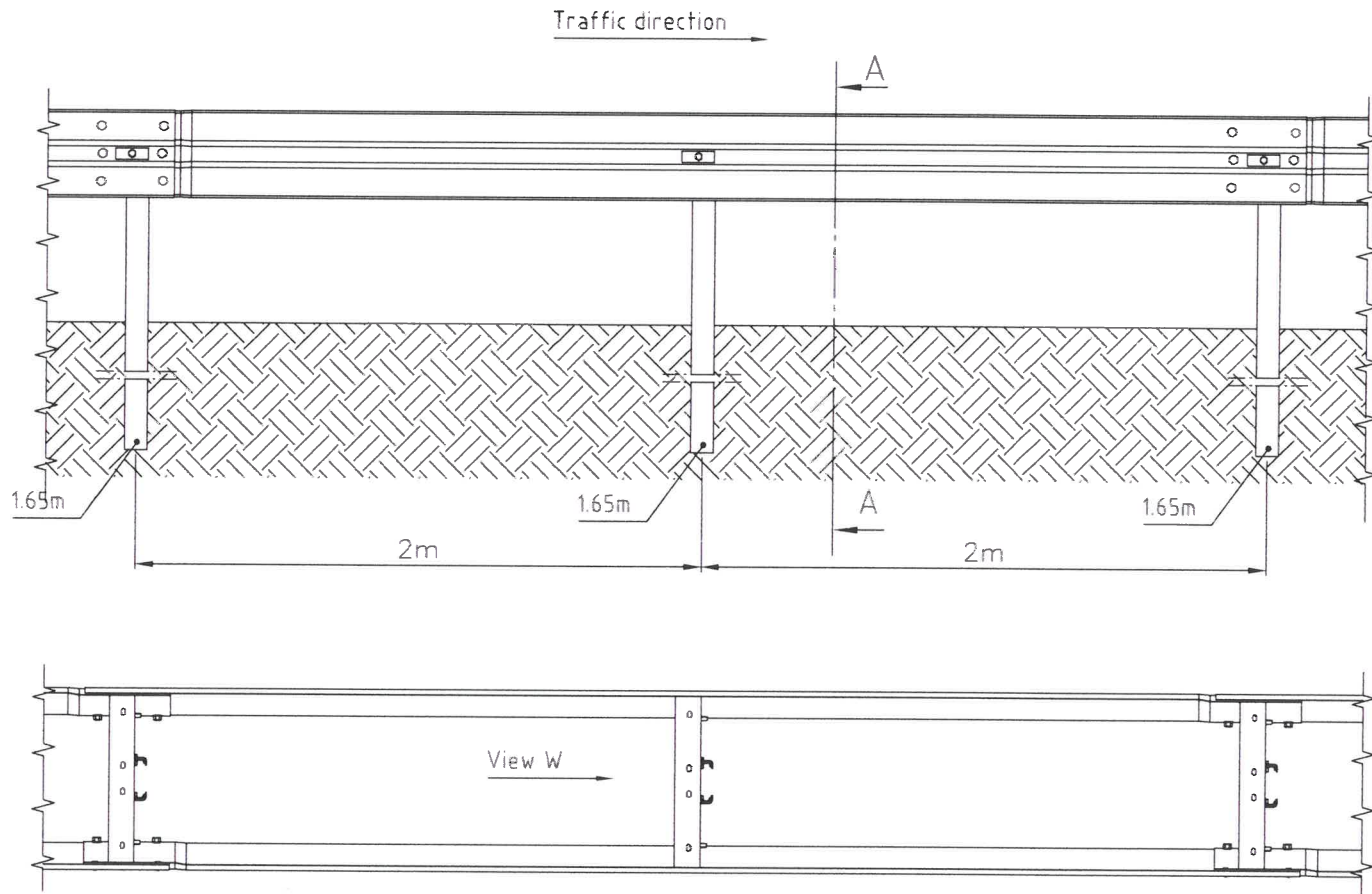
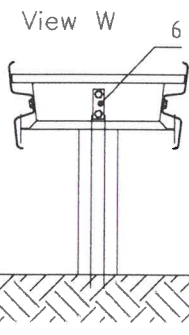
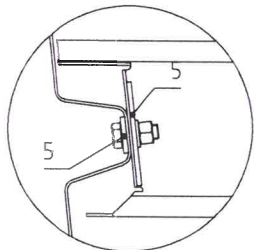
Sigmund Reinsborg Log
seksjonssjef

Matteo Pezzucchi

Dokumentet er godkjent elektronisk og har derfor ingen håndskrevne signaturer.



Z 1:5.625



Stalprodukt S.A.

ul. Wygoda 69, 32-700 Bochnia
 NIP 868-000-07-75, REGON 350008147
 KRS 0000055209

List of elements:

1. Guardrail type B (DBO-0143, DBO-0147, DBO-1302)
2. Sigma Post StalPro (DBO-1301)
3. Double outrigger StalPro L=620 [mm] (DBO-1322)
4. Connecting sleeve StalPro (DBO-1303)
5. Washer M16 (DBO-0513)
6. Washer M16 StalPro (DBO-1304)

Road Barriers Division	Scale	1:18	Date	03.2019	Name	R. Nakoneczna	Signature	
	Material	Checked	03.2019	M. Piechnik	Approved	03.2019	M. Faron	
	Amount	Change	a*		b*			
	Mass	c*			d*			
Drawing name	StalPro Rail dn-single section		AutoCAD		Change drawing No			
Archive index	Number of drawing		Sheet No	Substituted by				
	MD/23/2019		Amount					
STALPRODUKT S.A.								